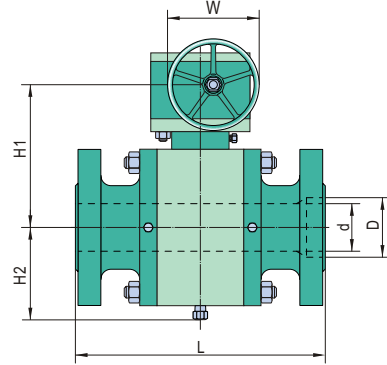
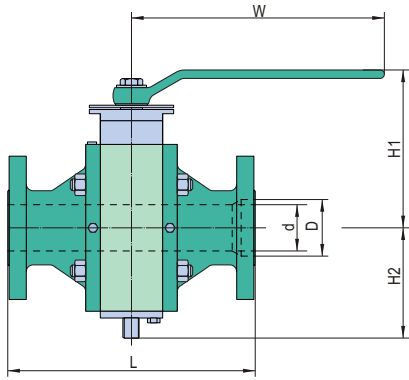




## Dimensions and Weights



Full Bore Class 150

Size	D	L	H1	H2	W	Weight
in	mm	mm	mm	mm	mm	Kg
2	51	178	155	85	350	30
3	76	203	191	110	400	60
4	102	229	211	130	450	92
6	152	394	231	160	*305	190
8	203	457	282	235	*406	345
10	254	533	336	290	*406	495
12	305	610	373	315	*406	705
14	337	686	413	345	*406	859
16	387	762	457	383	*600	1020
18	438	864	501	435	*600	1440
20	489	914	551	495	*600	1918
22	540	991	600	555	*600	2352
24	591	1067	635	590	*700	2803
26	635	1143	710	620	*700	3200
28	686	1245	760	670	*760	4045
30	737	1295	800	710	*760	4820
32	781	1372	840	745	*760	5490
34	832	1473	890	775	*760	6704
36	876	1524	930	805	*760	7615
40	978	1727	1010	900	*760	10271

Reduced Bore Class 150

Size	d	D	L	H1	H2	W	Weight
in	mm	mm	mm	mm	mm	mm	Kg
2*1-1/2	38	51	178	152	80	350	26
3*2	51	76	203	155	85	350	34
4*3	76	102	229	191	110	400	62
6*4	102	152	394	211	130	450	102
8*6	152	203	457	231	160	*305	225
10*8	203	254	533	282	235	*406	373
12*10	254	305	610	336	290	*406	533
14*10	254	337	686	336	290	*406	626
14*12	305	337	686	373	315	*406	730
16*12	305	387	762	373	315	*406	790
16*14	337	387	762	413	345	*406	844
18*14	337	438	864	413	345	*406	1010
18*16	387	438	864	457	383	*600	1095
20*16	387	489	914	457	383	*600	1115
20*18	438	489	914	501	435	*600	1152
22*18	438	540	991	501	435	*600	2343
24*20	489	591	1067	551	495	*600	2060
26*22	540	635	1143	600	555	*600	2215
28*24	591	686	1245	635	590	*700	2803
30*24	591	737	1295	635	590	*700	2803
32*26	635	781	1372	710	620	*700	4005
34*28	686	832	1473	760	670	*760	4445
36*30	737	876	1524	820	710	*760	4995
40*34	832	978	1727	935	775	*760	8200

Full Bore Class 300

Size	D	L	H1	H2	W	Weight
in	mm	mm	mm	mm	mm	Kg
2	51	216	155	85	400	31
3	76	283	191	110	450	69
4	102	305	211	130	500	110
6	152	403	229	160	*305	211
8	203	502	291	235	*406	376
10	254	568	340	290	*406	540
12	305	648	375	315	*500	763
14	337	762	417	345	*600	900
16	387	838	466	400	*600	1300
18	438	914	506	440	*600	1715
20	489	991	563	495	*600	2090
22	540	1092	605	560	*700	2220
24	591	1143	684	590	*760	2890
28	686	1346	770	680	*760	4575
30	737	1397	810	720	*760	5590
32	781	1524	850	760	*800	6240
34	832	1626	900	790	*800	7370
36	876	1727	940	820	*800	8435
40	978	1956	1025	915	*800	11200

Reduced Bore Class 300

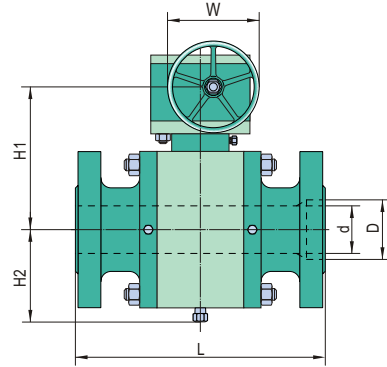
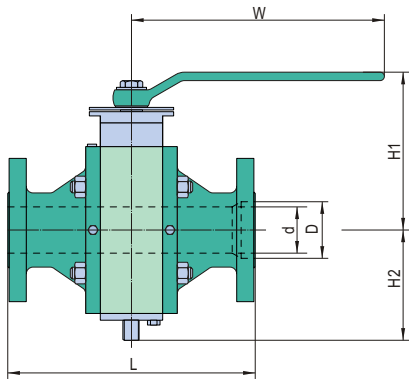
Size	d	D	L	H1	H2	W	Weight
in	mm	mm	mm	mm	mm	mm	Kg
2*1-1/2	38	51	216	152	80	350	30
3*2	51	76	283	155	85	400	37
4*3	76	102	305	191	110	450	74
6*4	102	152	403	211	130	500	142
8*6	152	203	502	229	160	*305	253
10*8	203	254	568	291	235	*406	410
12*10	254	305	648	340	290	*406	580
14*10	254	337	762	340	315	*406	683
14*12	305	337	762	375	315	*500	830
16*12	305	387	838	375	360	*500	1051
16*14	337	387	838	417	360	*600	1125
18*14	337	438	914	417	400	*600	1320
18*16	387	438	914	466	400	*600	1530
20*16	387	489	991	466	420	*600	1780
20*18	438	489	991	506	440	*600	1830
22*18	438	540	1092	506	440	*600	2010
24*20	489	591	1143	563	495	*600	2220
28*24	591	686	1346	684	590	*760	3200
30*24	591	737	1397	684	590	*760	3200
34*28	686	832	1626	770	680	*760	4845
36*30	737	876	1727	810	720	*760	5590
40*34	832	978	1956	900	790	*800	8200

\* Gear Operated



# Series TF 3PC Body Forged Trunnion Mounted Ball Valve

## Dimensions and Weights



Full Bore Class 600

Size	D	L	H1	H2	W	Weight
in	mm	mm	mm	mm	mm	Kg
2	51	292	155	85	400	45
3	76	356	193	112	500	80
4	102	432	239	140	700	150
6	152	559	266	175	*406	248
8	203	660	310	250	*406	438
10	254	787	354	290	*600	701
12	305	838	411	345	*600	855
14	337	889	435	370	*600	1230
16	387	991	493	420	*600	1535
18	438	1092	544	462	*700	2135
20	489	1194	629	515	*760	2640
22	540	1295	683	570	*800	3370
24	591	1397	728	610	*800	3960
28	686	1549	810	695	*800	6060
30	737	1651	863	735	*800	6690
32	781	1778	900	775	*800	7825
34	832	1930	940	820	*800	8460
36	876	2083	990	885	*800	10650
40	978	2337	1070	935	*900	14700

Reduced Bore Class 600

Size	d	D	L	H1	H2	W	Weight
in	mm	mm	mm	mm	mm	mm	Kg
2*1-1/2	38	51	292	152	80	350	40
3*2	51	76	356	155	85	400	54
4*3	76	102	432	193	112	500	99
6*4	102	152	559	239	140	700	212
8*6	152	203	660	266	175	*406	304
10*8	203	254	787	310	250	*406	510
12*10	254	305	838	354	290	*600	794
14*10	254	337	889	354	345	*600	843
14*12	305	337	889	411	345	*600	910
16*12	305	387	991	411	370	*600	965
16*14	337	387	991	435	370	*600	1310
18*14	337	438	1092	435	410	*600	1520
18*16	387	438	1092	493	420	*600	1640
20*16	387	489	1194	493	440	*600	2065
20*18	438	489	1194	544	462	*700	2270
22*18	438	540	1295	544	462	*700	2430
24*20	489	591	1397	629	515	*760	3440
28*24	591	686	1549	728	610	*800	4250
30*24	591	737	1651	728	610	*800	4730
34*28	686	832	1930	810	695	*800	7200
36*30	737	876	2083	863	735	*800	8600
40*34	832	978	2337	940	820	*800	10020

Full Bore Class 900LB

Size	D	L	H1	H2	W	Weight
in	mm	mm	mm	mm	mm	Kg
2	51	368	178	100	450	52
3	76	381	221	125	600	87
4	102	457	215	150	*305	160
6	152	610	268	215	*406	385
8	203	737	324	260	*600	560
10	254	838	371	305	*600	820
12	305	965	425	360	*600	1125
14	324	1029	463	390	*600	1610
16	375	1130	513	440	*710	2010
18	425	1219	614	500	*760	2810
20	473	1321	644	530	*760	3460
24	572	1549	745	630	*800	5497
28	667	1753	830	720	*800	10202
30	714	1880	880	755	*800	11442
34	810	2159	970	850	*900	17462
36	857	2286	1030	930	*900	20154

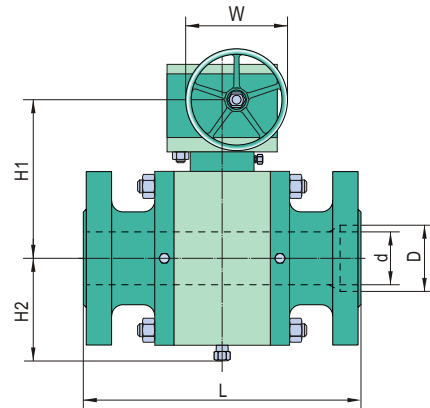
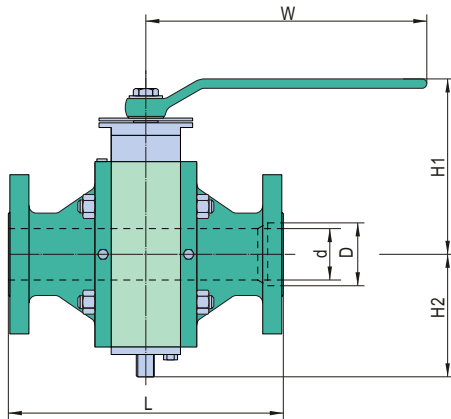
Reduced Bore Class 900LB

Size	d	D	L	H1	H2	W	Weight
in	mm	mm	mm	mm	mm	mm	Kg
2*1-1/2	38	51	368	152	80	400	45
3*2	51	76	381	178	100	450	56
4*3	76	102	457	221	125	600	94
6*4	102	152	610	215	150	*305	226
8*6	152	203	737	268	260	*406	480
10*8	203	254	838	324	305	*600	650
12*10	254	305	965	371	335	*600	868
14*10	254	324	1029	371	360	*600	1050
14*12	305	324	1029	425	360	*600	1310
16*12	305	375	1130	425	390	*600	1385
16*14	324	375	1130	463	390	*600	1830
18*16	375	425	1219	513	440	*710	2205
20*16	375	473	1321	513	470	*710	2735
20*18	425	473	1321	614	500	*760	3140
24*20	473	572	1549	644	550	*760	3810
28*24	572	667	1753	745	630	*800	7580
30*24	572	714	1880	745	665	*800	7981
34*28	667	810	2159	830	750	*800	11202
36*30	714	857	2286	880	780	*800	15653

\* Gear Operated



### Dimensions and Weights



Full Bore Class 1500

Size	D	L	H1	H2	W	Weight
in	mm	mm	mm	mm	mm	Kg
2	51	368	178	100	450	60
3	76	470	226	130	700	115
4	102	546	241	162	*406	194
6	146	705	319	255	*600	580
8	194	832	345	280	*600	752
10	241	991	411	345	*600	1195
12	289	1130	478	405	*600	1970
14	318	1257	517	435	*700	2250
16	362	1384	599	485	*760	2760
18	407	1537	663	545	*800	3646
20	457	1664	695	580	*800	4497
24	534	2045	842	730	*900	7151

Reduced Bore Class 1500

Size	d	D	L	H1	H2	W	Weight
in	mm	mm	mm	mm	mm	mm	Kg
2*1-1/2	38	51	368	152	80	400	56
3*2	51	76	470	178	100	450	82
4*3	76	102	546	226	130	700	150
6*4	102	146	705	241	162	*406	295
8*6	146	194	832	319	270	*600	690
10*8	194	241	991	345	325	*600	930
12*10	241	289	1130	411	370	*600	1340
14*10	241	318	1257	411	405	*600	1840
14*12	289	318	1257	478	405	*600	2070
16*12	289	362	1384	478	435	*600	2520
16*14	318	362	1384	517	435	*700	2670
18*16	362	407	1537	599	485	*760	2950
20*16	362	457	1664	599	545	*760	3825
20*18	407	457	1664	663	545	*800	4150
24*20	457	534	2045	695	640	*800	5850

Full Bore Class 2500

Size	D	L(RTJ)	H1	H2	W	Weight
in	mm	mm	mm	mm	mm	Kg
2	44	454	214	118	700	90
3	64	584	216	150	*406	200
4	89	683	265	180	*406	385
6	133	927	371	305	*600	778
8	181	1038	426	360	*600	1352
10	225	1292	463	390	*710	2137
12	267	1445	550	465	*760	3267

Reduced Bore Class 2500

Size	d	D	L(RTJ)	H1	H2	W	Weight
in	mm	mm	mm	mm	mm	mm	Kg
2*1-1/2	38	44	454	175	95	450	80
3*2	44	64	584	214	118	700	160
4*3	64	89	683	216	150	*406	320
6*4	89	133	927	265	270	*406	640
8*6	133	181	1038	371	305	*600	1170
10*8	181	225	1292	426	370	*600	1919
12*10	225	267	1445	463	415	*710	2972

\* Gear Operated