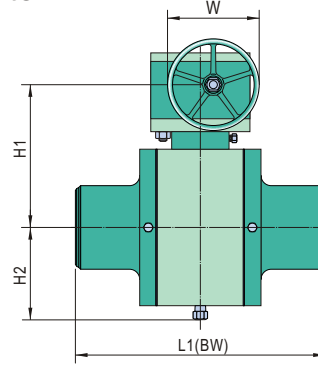
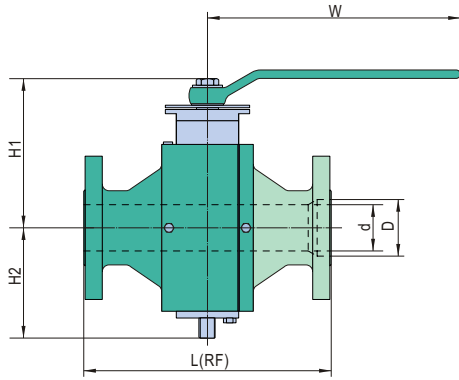




Dimensions and Weights



Full Bore Class 150

Size	D	L	L1	H1	H2	W	RF Weight	BW Weight
in	mm	mm	mm	mm	mm	mm	Kg	Kg
2	51	178	216	155	85	350	30	29
3	76	203	283	191	110	400	60	54
4	102	229	305	211	130	450	91	83
6	152	394	457	231	160	*305	189	177
8	203	457	521	282	235	*406	344	325
10	254	533	559	336	290	*406	492	461
12	305	610	635	373	315	*406	702	657
14	337	686	762	413	345	*406	854	807
16	387	762	838	457	383	*600	1014	948
18	438	864	914	501	435	*600	1431	1338
20	489	914	991	551	495	*600	1907	1783
22	540	991	1092	600	555	*600	2338	2186
24	591	1067	1143	635	590	*700	2789	2607
26	635	1143	1245	710	620	*700	3181	2974
28	686	1245	1346	760	670	*760	4021	3759
30	737	1295	1397	800	710	*760	4791	4479
32	781	1372	1524	840	745	*760	5457	5102
34	832	1473	1626	890	775	*760	6664	5230
36	876	1524	1727	930	805	*760	7569	7077
40	978	1727	1956	1010	900	*760	10209	9545

Reduced Bore Class 150

Size	d	D	L	L1	H1	H2	W	RF Weight
in	mm	mm	mm	mm	mm	mm	mm	Kg
2*1-1/2	38	51	178	216	152	80	350	26
3*2	51	76	203	283	155	85	350	34
4*3	76	102	229	305	191	110	400	62
6*4	102	152	394	457	211	130	450	101
8*6	152	203	457	521	231	160	*305	224
10*8	203	254	533	559	282	235	*406	372
12*10	254	305	610	635	336	290	*406	530
14*10	254	337	686	762	336	290	*406	623
14*12	305	337	686	762	373	315	*406	727
16*12	305	387	762	838	373	315	*406	787
16*14	337	387	762	838	413	345	*406	839
18*14	337	438	864	914	413	345	*406	1005
18*16	387	438	864	914	457	383	*600	1089
20*16	387	489	914	991	457	383	*600	1109
20*18	438	489	914	991	501	435	*600	1143
22*18	438	540	991	1092	501	435	*600	2332
24*20	489	591	1067	1143	551	495	*600	2046
26*22	540	635	1143	1245	600	555	*600	2201
28*24	591	686	1245	1346	635	590	*700	2784
30*24	591	737	1295	1397	635	590	*700	2779
32*26	635	781	1372	1524	710	620	*700	3976
34*28	686	832	1473	1626	760	670	*760	4412
36*30	737	876	1524	1727	820	710	*760	4955
40*34	832	978	1727	1956	935	775	*760	8154

Full Bore Class 300

Size	D	L	L1	H1	H2	W	RF Weight	BW Weight
in	mm	mm	mm	mm	mm	mm	Kg	Kg
2	51	216	216	155	85	400	30	26
3	76	283	283	191	110	450	68	62
4	102	305	305	211	130	500	108	97
6	152	403	457	229	160	*305	208	193
8	203	502	521	291	235	*406	370	347
10	254	568	559	340	290	*406	531	498
12	305	648	635	375	315	*500	760	713
14	337	762	762	417	345	*600	895	830
16	387	838	838	466	400	*600	1294	1214
18	438	914	914	506	440	*600	1706	1618
20	489	991	991	563	495	*600	2079	1966
22	540	1092	1092	605	560	*700	2206	2068
24	591	1143	1143	684	590	*760	2876	2717
28	686	1346	1346	770	680	*760	4552	4297
30	737	1397	1397	810	720	*760	5562	5251
32	781	1524	1524	850	760	*800	6209	5861
34	832	1626	1626	900	790	*800	7333	6922
36	876	1727	1727	940	820	*800	8393	7923
40	978	1956	1956	1025	915	*800	11144	10528

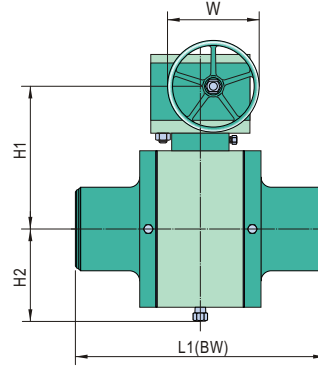
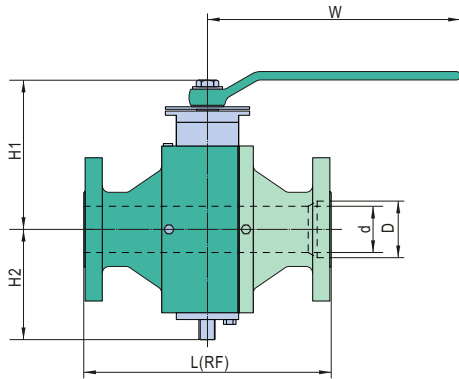
Reduced Bore Class 300

Size	d	D	L	L1	H1	H2	W	RF Weight
in	mm	mm	mm	mm	mm	mm	mm	Kg
2*1-1/2	38	51	216	216	152	80	350	30
3*2	51	76	283	283	155	85	400	36
4*3	76	102	305	305	191	110	450	72
6*4	102	152	403	457	211	130	500	139
8*6	152	203	502	521	229	160	*305	247
10*8	203	254	568	559	291	235	*406	401
12*10	254	305	648	635	340	290	*406	577
14*10	254	337	762	762	340	315	*406	678
14*12	305	337	762	762	375	315	*500	825
16*12	305	387	838	838	375	360	*500	1045
16*14	337	387	838	838	417	360	*600	1116
18*14	337	438	914	914	417	400	*600	1309
18*16	387	438	914	914	466	400	*600	1516
20*16	387	489	991	991	466	420	*600	1766
20*18	438	489	991	991	506	440	*600	1807
22*18	438	540	1092	1092	506	440	*600	1982
24*20	489	591	1143	1143	563	495	*600	2189
28*24	591	686	1346	1346	684	590	*760	3163
30*24	591	737	1397	1397	684	590	*760	3158
34*28	686	832	1626	1626	770	680	*760	4789
36*30	737	876	1727	1727	810	720	*760	5525
40*34	832	978	1956	1956	900	790	*800	8112

* Gear Operated



Dimensions and Weights



Full Bore							Class 600	
Size	D	L	L1	H1	H2	W	RF Weight	BW Weight
in	mm	mm	mm	mm	mm	mm	Kg	Kg
2	51	292	292	155	85	400	44	41
3	76	356	356	193	112	500	79	73
4	102	432	432	239	140	700	148	138
6	152	559	559	266	175	*406	243	227
8	203	660	660	310	250	*406	432	408
10	254	787	787	354	290	*600	690	655
12	305	838	838	411	345	*600	841	790
14	337	889	889	435	370	*600	1211	1141
16	387	991	991	493	420	*600	1511	1424
18	438	1092	1092	544	462	*700	2106	1997
20	489	1194	1194	629	515	*760	2605	2473
22	540	1295	1295	683	570	*800	3318	3162
24	591	1397	1397	728	610	*800	3901	3703
28	686	1549	1549	810	695	*800	5969	5671
30	737	1651	1651	863	735	*800	6590	6261
32	781	1778	1778	900	775	*800	7708	7323
34	832	1930	1930	940	820	*800	8333	7916
36	876	2083	2083	990	885	*800	10490	9966
40	978	2337	2337	1070	935	*900	14480	13756

Reduced Bore							Class 600	
Size	d	D	L	L1	H1	H2	W	RF Weight
in	mm	mm	mm	mm	mm	mm	mm	Kg
2*1-1/2	38	51	292	292	152	80	350	40
3*2	51	76	356	356	155	85	400	53
4*3	76	102	432	432	193	112	500	98
6*4	102	152	559	559	239	140	700	210
8*6	152	203	660	660	266	175	*406	299
10*8	203	254	787	787	310	250	*406	504
12*10	254	305	838	838	354	290	*600	783
14*10	254	337	889	889	354	345	*600	832
14*12	305	337	889	889	411	345	*600	896
16*12	305	387	991	991	411	370	*600	951
16*14	337	387	991	991	435	370	*600	1291
18*14	337	438	1092	1092	435	410	*600	1501
18*16	387	438	1092	1092	493	420	*600	1616
20*16	387	489	1194	1194	493	440	*600	2041
20*18	438	489	1194	1194	544	462	*700	2241
22*18	438	540	1295	1295	544	462	*700	2401
24*20	489	591	1397	1397	629	515	*760	3405
28*24	591	686	1549	1549	728	610	*800	4191
30*24	591	737	1651	1651	728	610	*800	4671
34*28	686	832	1930	1930	810	695	*800	7109
36*30	737	876	2083	2083	863	735	*800	8500
40*34	832	978	2337	2337	940	820	*800	9903

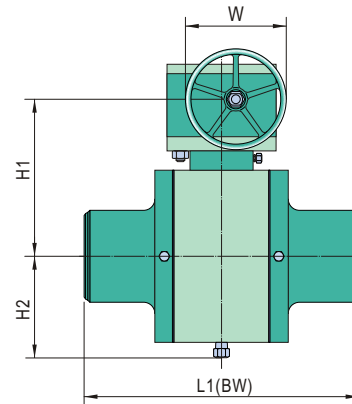
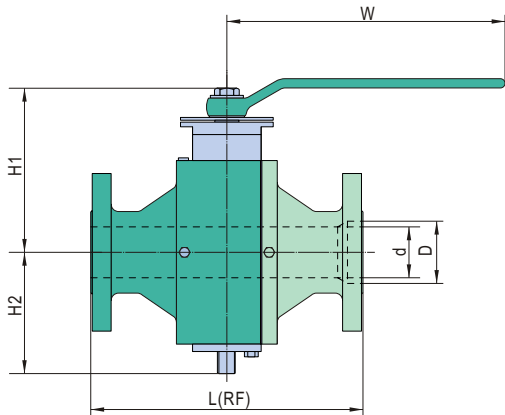
Full Bore							Class 900LB	
Size	D	L	L1	H1	H2	W	RF Weight	BW Weight
in	mm	mm	mm	mm	mm	mm	Kg	Kg
2	51	368	368	178	100	450	50	47
3	76	381	381	221	125	600	85	78
4	102	457	457	215	150	*305	156	142
6	152	610	610	268	215	*406	379	351
8	203	737	737	324	260	*600	554	512
10	254	838	838	371	305	*600	809	738
12	305	965	965	425	360	*600	1110	1027
14	324	1029	1029	463	390	*600	1591	1491
16	375	1130	1130	513	440	*710	1986	1844
18	425	1219	1219	614	500	*760	2781	2605
20	473	1321	1321	644	530	*760	3416	3193
24	572	1549	1549	745	630	*800	5443	5113
28	667	1753	1753	830	720	*800	10132	9473
30	714	1880	1880	880	755	*800	11385	10645
34	810	2159	2159	970	850	*900	17375	16246
36	857	2286	2286	1030	930	*900	20053	18750

Reduced Bore							Class 900LB	
Size	d	D	L	L1	H1	H2	W	RF Weight
in	mm	mm	mm	mm	mm	mm	mm	Kg
2*1-1/2	38	51	368	368	152	80	400	44
3*2	51	76	381	381	178	100	450	54
4*3	76	102	457	457	221	125	600	92
6*4	102	152	610	610	215	150	*305	222
8*6	152	203	737	737	268	260	*406	474
10*8	203	254	838	838	324	305	*600	644
12*10	254	305	965	965	371	335	*600	857
14*10	254	324	1029	1029	371	360	*600	1039
14*12	305	324	1029	1029	425	360	*600	1295
16*12	305	375	1130	1130	425	390	*600	1370
16*14	324	375	1130	1130	463	390	*600	1811
18*16	375	425	1219	1219	513	440	*710	2181
20*16	375	473	1321	1321	513	470	*710	2711
20*18	425	473	1321	1321	614	500	*760	3111
24*20	473	572	1549	1549	644	550	*760	3766
28*24	572	667	1753	1753	745	630	*800	7526
30*24	572	714	1880	1880	745	665	*800	7927
34*28	667	810	2159	2159	830	750	*800	11132
36*30	714	857	2286	2286	880	780	*800	15596

* Gear Operated



Dimensions and Weights



Full Bore

Class 1500

Size	D	L	L1	H1	H2	W	RF Weight	BW Weight
in	mm	mm	mm	mm	mm	mm	Kg	Kg
2	51	368	368	178	100	450	50	47
3	76	470	470	226	130	700	112	100
4	102	546	546	241	162	*406	190	170
6	146	705	705	319	255	*600	574	534
8	194	832	832	345	280	*600	742	674
10	241	991	991	411	345	*600	1184	1086
12	289	1130	1130	478	405	*600	1952	1818
14	318	1257	1257	517	435	*700	2224	2070
16	362	1384	1384	599	485	*760	2717	2528
18	407	1537	1537	663	545	*800	3584	3317
20	457	1664	1664	695	580	*800	4421	4088
24	534	2045	2045	842	730	*900	7029	6383

Reduced Bore

Class 1500

Size	d	D	L	L1	H1	H2	W	Weight
in	mm	mm	mm	mm	mm	mm	mm	Kg
2*1-1/2	38	51	368	368	152	80	400	55
3*2	51	76	470	470	178	100	450	80
4*3	76	102	546	546	226	130	700	147
6*4	102	146	705	705	241	162	*406	291
8*6	146	194	832	832	319	270	*600	684
10*8	194	241	991	991	345	325	*600	920
12*10	241	289	1130	1130	411	370	*600	1329
14*10	241	318	1257	1257	411	405	*600	1829
14*12	289	318	1257	1257	478	405	*600	2052
16*12	289	362	1384	1384	478	435	*600	2502
16*14	318	362	1384	1384	517	435	*700	2644
18*16	362	407	1537	1537	599	485	*760	2907
20*16	362	457	1664	1664	599	545	*760	3782
20*18	407	457	1664	1664	663	545	*800	4088
24*20	457	534	2045	2045	695	640	*800	5774

Full Bore

Class 2500

Size	D	L(RTJ)	L1	H1	H2	W	RF Weight	BW Weight
in	mm	mm	mm	mm	mm	mm	Kg	Kg
2	44	454	451	214	118	700	87	71
3	64	584	578	216	150	*406	194	159
4	89	683	673	265	180	*406	375	320
6	133	927	914	371	305	*600	756	614
8	181	1038	1022	426	360	*600	1319	1108
10	225	1292	1270	463	390	*710	2096	1688
12	267	1445	1422	550	465	*760	3216	2639

Reduced Bore

Class 2500

Size	d	D	L(RTJ)	L1	H1	H2	W	Weight
in	mm	mm	mm	mm	mm	mm	mm	Kg
2*1-1/2	38	44	454	451	175	95	450	78
3*2	44	64	584	578	214	118	700	157
4*3	64	89	683	673	216	150	*406	314
6*4	89	133	927	914	265	270	*406	630
8*6	133	181	1038	1022	371	305	*600	1148
10*8	181	225	1292	1270	426	370	*600	1886
12*10	225	267	1445	1422	463	415	*710	2921

* Gear Operated